

AccuBANKER[®]
USA

AB-410 Návod k obsluze

Czech



AB-410CZ
AB-410EU

www.2x3.cz

EM-STORE, Hodkovičká 443/41, 460 06 Liberec - Rochlice
Tel.: 608 030 255, mail: info@2x3.cz

AccuBANKER[®]
because your money counts **USA**

**Děkujeme, že jste si zakoupili tento produkt AccuBANKER.
Doporučujeme, abyste si přečetli veškeré informace v průvodci
pro uživatele, abyste se s tímto výrobkem seznámili.**

**TENTO MODEL JE URČEN PRO PŘÍRUČNÍ POČÍTÁNÍ MENŠÍHO MNOŽSTVÍ HOTOVOSTI.
PRO MAXIMÁLNÍ ŽIVOTNOST, NEPOUŽÍVEJTE DÉLE NEŽ 30 MIN KONTINUÁLNÍHO PROVOZU.
PRO VELKÉ OBJEMY MINCÍ, SE PROSÍME OBRAŤTE NA VAŠEHO PRODEJCE PRO DOPORUČENÍ VHODNÝCH MODELŮ**

Důležité bezpečnostní pokyny

Přečtěte si a nastudujte všechny bezpečnostní pokyny.

Řiďte se všemi upozorněními a pokyny vyznačenými na jednotce.

Výrobek by měl být provozován pouze s elektrickými zdroji typu uvedeného v této uživatelské příručce. Nejste-li si jisti, jaký typ elektrického zdroje máte, poraďte se se svým dodavatelem či místními elektrorozvodnými závody.

Zdírkami krytu přístroje nikdy do jednotky nezasouvejte předměty jakéhokoli druhu, protože by se mohly dostat do kontaktu s nebezpečným napětím nebo by mohly způsobit zkrat, takže by mohlo dojít k požáru nebo úrazu elektrickým proudem.

Nepoužívejte tento výrobek v místech, kde by mohl být vystaven působení vody či jiných tekutin.

Před čištěním přístroj vypojte z elektrické zásuvky. Nepoužívejte tekuté ani aerosolové čisticí prostředky. K čištění použijte vlhký hadřík.

Neprovozujte jednotku v místech o vysoké teplotě či vlhkosti, které by mohly narušovat její bezchybný provoz.

Za následujících okolností vypojte výrobek ze zásuvky a přenechejte údržbu vyškolenému personálu servisu:

- napájecí kabel či zástrčka jsou poškozené nebo roztřepené
- na jednotku se vylila tekutina
- jednotka byla vystavena dešti či vodě
- došlo k pádu výrobku nebo poškození jeho krytu
- výrobek vykazuje znatelnou změnu výkonu

Abyste předešli nebezpečí úrazu elektrickým proudem, přístroj nikdy nerozebírejte. Případné opravy či údržbu přenechejte školeným pracovníkům servisu. Po otevření či sejmutí krytu se můžete dostat do kontaktu s nebezpečným napětím a být vystaveni dalším rizikům. Nesprávná montáž může při následném používání přístroje způsobit úraz elektrickým proudem.

Nebudete-li tyto bezpečnostní pokyny dodržovat, vystavujete se vážným rizikům případně i se smrtelnými následky, za něž – protože zde byly uvedeny – nese odpovědnost výlučně uživatel.

1.0 Všeobecné informace

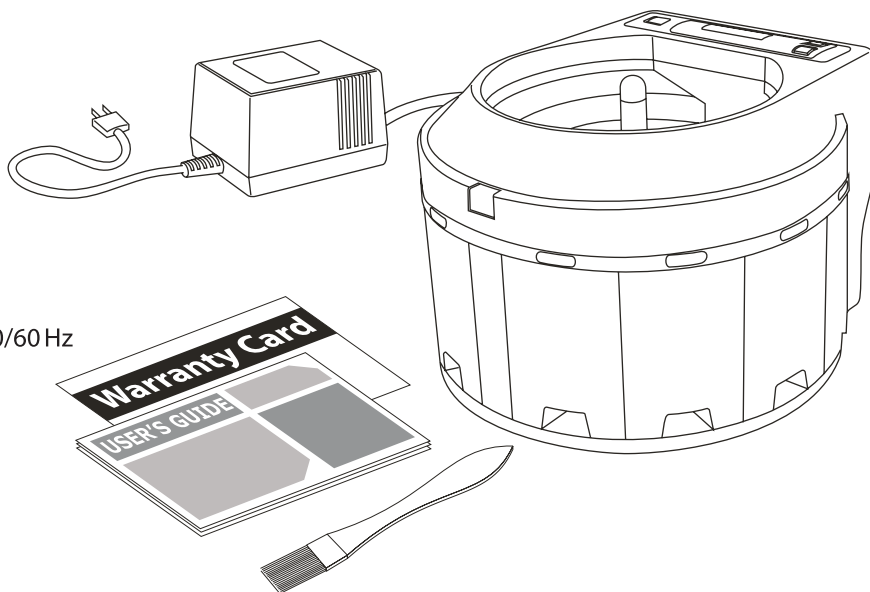
Přístroj AB-410CZK je naše nejnovější a nejkompaktnější počítačka mincí. Vznikla proto, že trh si vyžádal malou, robustní a spolehlivou počítačku a třídičku mincí. Naše jednotka tyto tři základní požadavky splňuje a na rozdíl od mnoha jiných kompaktních počítaček a třídiček na trhu je vybavena dobře vyváženým rámem, počítacím mechanismem s vlastním pohonem a dobře čitelným LED displejem. Máte v rukou klíč k nové éře kompaktních a spolehlivých počítaček mincí.

Standardní funkce:

- počítání s vlastním pohonem
- šestimístný červený LED displej
- zásobníky na jednotlivé druhy mincí
- provozní napětí 220V

Doporučujeme uživateli, aby si ověřil, že balení obsahuje všechny níže uvedené položky:

- jednotku AB-410CZK
- napájecí adaptér, střídavé napětí 220V – 50/60 Hz
- čisticí kartáček
- uživatelskou příručku



2.0 Začínáme

Zapojte adaptér do jednotky. Po připojení do jednotky zasuněte zástrčku adaptéru do elektrické zásuvky.

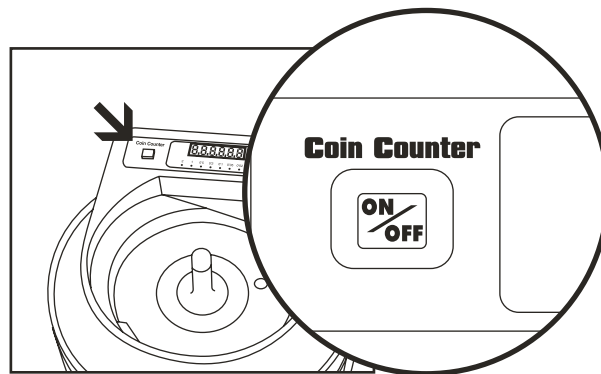
Jednotku zapnete jedním stiskem tlačítka **ON/OFF** (viz obrázek č.1). Jednotku vypnete stisknutím a podržením tlačítka **ON/OFF** po dobu 3 sekund.

Počítání mincí

Když je jednotka zapnutá, nasypejte mince, které chcete spočítat, do vstupního zásobníku. Zásobník nepřepĺňujte (viz obrázek č. 2). Stiskněte jednou tlačítko **ON/OFF**. Tím spustíte automatický počítací mechanismus.

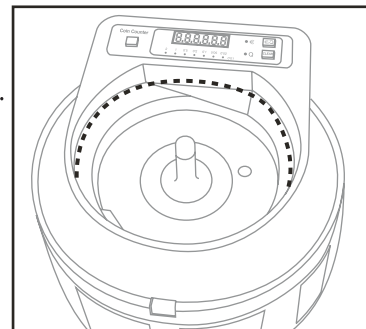


Pozn.: Není nutné počítat najednou pouze mince téhož druhu či hodnoty. Automatický počítací mechanismus je vybaven třídíčkou mincí, která jednotce umožňuje počítat najednou mince všech hodnot pro danou měnu.



Obrázek 1

Zásobník nepřĺte nad zde znázorněnou linku.



Obrázek 2

2.1 Tipy pro práci s českou měnou

Do přístroje je možno najednou vložit asi 250-350 mincí dle velikosti, dbejte však na to aby nebyla přeplněna zhruba úroveň pomyslné linky znázorněné na předchozím obrázku.

Nicméně, přístroj (zejména proto, aby nedošlo překročení kapacity plastových zásuvek jednotlivých nominálů) je naprogramován tak, aby se automaticky zastavil po překročení těchto limitů:

(1Kč-150ks, 2Kč-100ks, 5Kč-70ks, 10Kč-50ks, 20Kč-120ks, 50Kč-100ks)

Doporučujeme tedy do přístroje najednou vkládat o něco menší množství, než jsou tato limitní. Po dosažení limitní hodnoty se přístroj zastaví a na displeji svítí hodnota toho nominálu, který se právě zastavil. Např. u pětikoruny (5 Kč) svítí buď 80 ks nebo pokud je přístroj přepnut do hodnotového zobrazování, tak svítí číslo „400“ (80 x 5 Kč). Zaplněnou zásuvku je třeba vyprázdnit, prázdnou vrátit zpět a spustit pokračování počítání – tlačítkem ON/OFF. Přístroj si pamatuje předchozí počty, můžete na ně tedy plynule navázat „přičítáním“ a to až do okamžiku, dokud nevymažete údaje tlačítkem „Clear“ či dokud nenecháte přístroj bez jakékoli činnosti asi 5 minut – pak se sám vypne.

Příklad: v podavači je mix různých mincí a celkem 170ks korunových mincí (1Kč). Jako první se zaplnila kapacita zásobníku 1 Kč – přístroj se zastaví při 150 ks, je třeba vyprázdnit zásuvku, spustit opět počítání – přístroj mezi ostatními nominály dopočítá i zbývajících 20 ks korunových mincí.

POZOR: při zastavení limitní funkcí stop, poslední mince obvykle ještě zůstane zastavena v mechanismu. V případě uvedeném nahoře tedy v plastové zásuvce zůstane jen 149 korunových mincí místo 150 a jedna již započítaná čeká v mechanismu na opětné spuštění. Tato mince již prošla počítadlem a nebude již dále počítána – po dokončení počítání v druhé várce zůstane v zásuvce fyzicky 21 mincí, ale počítáno bude již jen 20. Celkový součet bude souhlasit - mechanismem prošlo celkem 140 korunových mincí. Pokud by se vám tento případ stal náhodou při poslední minci (např. kdy do mechanismu nasypete přesně 120 korunových mincí a po nich již počítány žádné další), je dobré prázdný stroj ještě jednou protočit tlačítkem ON/OFF – poslední mince z mechanismu tak vypadne do plastové zásuvky).

3.0 Počítání mincí

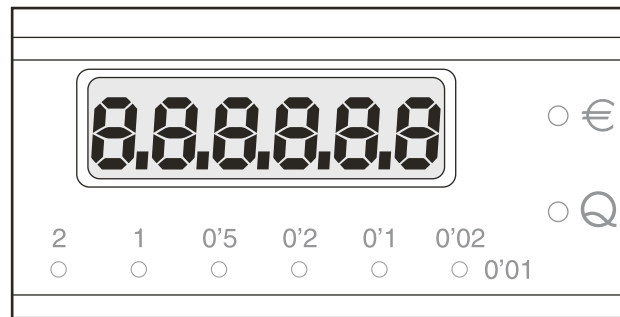
Celkový počet je uveden na displeji (viz obrázek č. 3) podle režimu zvoleného tlačítkem CZK/Q.

Tlačítko CZK/Q

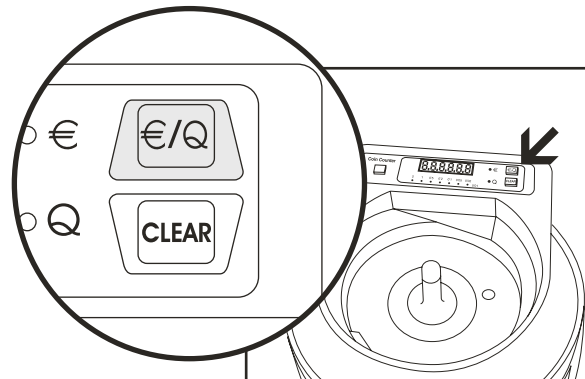
Toto tlačítko volí mezi dvěma alternativními režimy počítání mincí (hodnota či počet, viz obrázek č. 4). Po zapnutí je jednotka standardně nastavena do režimu „CZK“ (hodnota). Chcete-li aktivovat režim „Q“ (počet), stiskněte a podržte tlačítko CZK/Q po dobu 3 sekund. Pípnutí signalizuje změnu režimu.

Režim „CZK“

Svítlí-li LED kontrolka se znakem CZK, zobrazuje displej hodnotu spočítaných mincí (2,00 CZK; 10,00 CZK; 50,00 CZK apod.). Stisknutím tlačítka CZK/Q lze procházet jednotlivé hodnoty mincí. LED kontrolka příslušné hodnoty mincí se rozsvítí. Nesvítlí-li kontrolka žádné hodnoty, představuje částka zobrazená na displeji celkovou částku za všechny spočtené mince.



Obrázek 3



Obrázek 4

Režim „Q“

Svítlí-li kontrolka se znakem Q, zobrazuje displej celkový počet spočítaných mincí (10, 48, 135 apod.). Stisknutím tlačítka CZK/Q lze procházet jednotlivé hodnoty mincí. LED kontrolka příslušné hodnoty mincí se rozsvítí. Nesvítlí-li kontrolka žádné hodnoty, představuje číslo zobrazené na displeji celkový počet všech spočtených mincí.

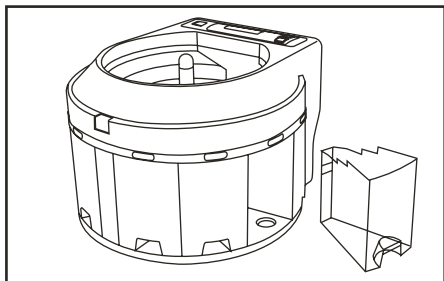
Navíc bez ohledu na režim zvolený na začátku počítání můžete po jeho ukončení přepnout do kteréhokoli režimu (hodnota či počet) a získat příslušný údaj. Při přepínání mezi režimy jednotka načtené údaje nevymaže.

Tlačítko CLEAR (vymazat; viz obrázek č. 6) vymaže hodnotu či počet mincí na displeji. Podržíte-li jej po dobu 3 sekund, vymaže jednotka stávající hodnoty a přístroj bude připraven na zahájení nového počítání.

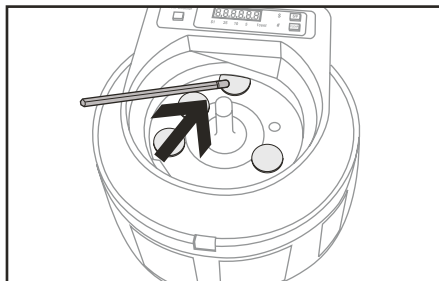
Poznámka: Chcete-li pokračovat v počítání dalších dávek mincí, přidejte prostě tyto mince do zásobníku. Jednotka je přičte k dříve spočtené dávce. Dokud nestisknete tlačítko CLEAR (po dobu 3 sekund), bude jednotka pokračovat v přičítání všech dalších dávek až do nejvyššího možného šestimístného údaje na displeji. Jednotlivé zásobníky na mince vyprázdněte vždy po 300 mincích, abyste zabránili uvíznutí mincí v přístroji (viz obrázek č. 7).

Poznámka: Všimnete-li si, že jedna nebo i více mincí (v dobrém stavu) má problém dostat se do počítacího mechanismu, protlačte je do vstupní šterbiny pomocí tužky či špejle (viz obrázek č. 8).

Obrázek 7



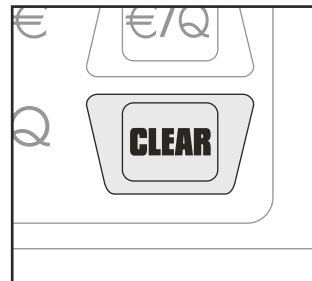
Obrázek 8



Obrázek 5



Obrázek 6



4.0 Uvznutí mincí v přístroji

- Kdykoli dojde k uvíznutí mincí v přístroji, vypněte jej. Stiskněte stříbrné tlačítko směrem dovnitř a zvedněte kryt jednotky (viz obrázek č. 9). Odstraňte veškeré mince či předměty z otočného podavače případně z třídícího kolečka (viz obrázek 9-b).
- Zkontrolujte, že žádný z odnímatelných zásobníků na spočtené mince není přeplněný.
- Nasadte opět kryt na jednotku a zapněte ji.



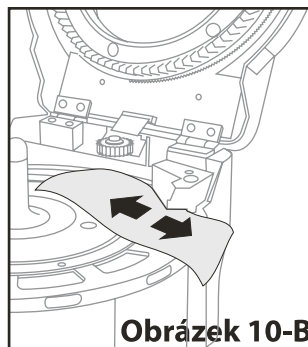
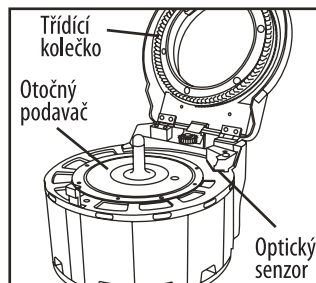
Mince, které jsou ohnuté či odštipnuté, se do počítacího mechanismu nedostanou. Abyste dosáhli co nejlepších výsledků, doporučujeme, abyste počítali „pouze“ mince té měny, pro niž byla jednotka zkonstruována. Odpovědnost za jakékoli poškození přístroje v důsledku počítání nesprávné měny ponese výlučně uživatel.



5.0 Čištění přístroje

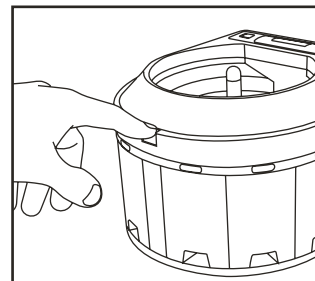
Jednotku pravidelně čistěte. Odklopte horní kryt a pomocí měkkého kartáčku očistěte otočný podavač, třídící kolečko a optický senzor (viz obrázek č. 10). Chcete-li očistit optický senzor, položte na něj měkký hadřík (viz obrázek č. 10-b) a pohybuje jím ze strany na stranu.

Obrázek 10

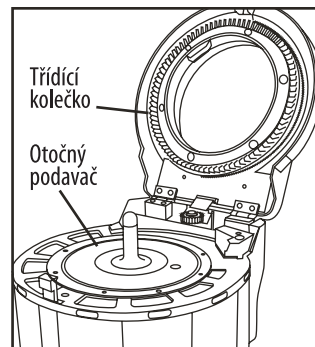


Obrázek 10-B

Obrázek 9



Obrázek 9-B



6.0 Chybová hlášení

Zpráva	Chyba	Řešení
E-2	Optický senzor je zablokovaný.	Jednotku otevřete a vyjměte mince blokuující senzor. Pomocí měkkého hadříku senzor očistěte.
E-22	Vnitřní problém.	Zaneste jednotku do autorizovaného servisu.

80% všech provozních potíží může být zapříčiněno prachem a nečistotami, které se dostanou do přístroje.
Pravidelné čištění stroje může takovéto potíže odstranit.

**TENTO MODEL JE URČEN PRO PŘÍRUČNÍ POČÍTÁNÍ MENŠÍHO MNOŽSTVÍ HOTOVOSTI.
PRO MAXIMÁLNÍ ŽIVOTNOST, NEPOUŽÍVEJTE DÉLE NEŽ 30 MIN KONTINUÁLNÍHO PROVOZU.
PRO VELKÉ OBJEMY MINCÍ, SE PROSÍME OBRAŤTE NA VAŠEHO PRODEJCE PRO DOPORUČENÍ VHODNÝCH MODELŮ**

AccuBANKER[®]
because your money counts **USA**

7.0 Technické údaje

- **Přijímaná měna:** mince (8 hodnot mincí)
- **Displej s počtem či hodnotou mincí:** šestimístný červený LED displej
- **Kapacita vstupního zásobníku:** 300 mincí
- **Rychlost počítání a třídění:** až 600 mincí za minutu (závisí na velikosti)
- **Rozměry:** 241 mm x 254 mm x 165 mm
- **Spotřeba energie:** < 10 wattů
- **Hmotnost:** cca. 3,2 kg
- **Napájecí zdroj:** napájecí adaptér, střídavé napětí 220 V – 50 Hz

**TENTO MODEL JE URČEN PRO PŘÍRUČNÍ POČÍTÁNÍ MENŠÍHO MNOŽSTVÍ HOTOVOSTI.
PRO MAXIMÁLNÍ ŽIVOTNOST, NEPOUŽÍVEJTE DÉLE NEŽ 30 MIN KONTINUÁLNÍHO PROVOZU.
PRO VELKÉ OBJEMY MINCÍ, SE PROSÍME OBRAŤTE NA VAŠEHO PRODEJCE PRO DOPORUČENÍ VHODNÝCH MODELŮ**

AccuBANKER®
because your money counts **USA**